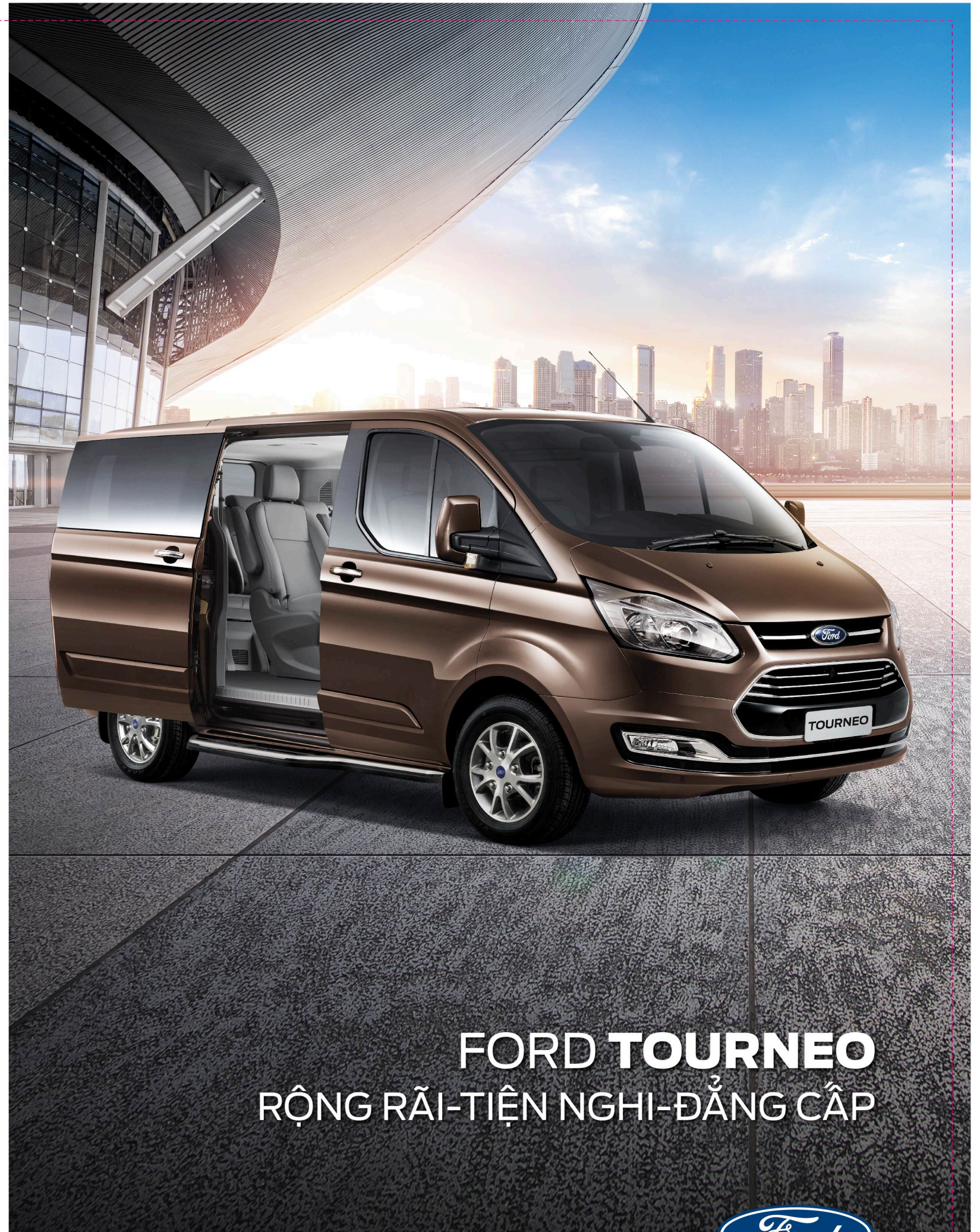


	2.0L EcoBoost Trend	2.0L EcoBoost Titanium
<b>KÍCH THƯỚC / DIMENSIONS</b>		
Dài x Rộng x Cao / Length x Width x Height	mm 4,976 x 2,095 x 1,990	4,976 x 2,095 x 1,990
Chiều dài cơ sở / Wheelbase	mm 2,933	2,933
<b>ĐỘNG CƠ / ENGINE</b>		
Kiểu động cơ / Engine Type	Xăng 2.0L EcoBoost 16 Van / 2.0L 16 Valve EcoBoost	
Dung tích xi lanh / Displacement	cc 1,997	1,997
Công suất cực đại (PS-KW/vòng/phút) / Maximum Power (PS/rpm)	203 (147) @ 5500	203 (147) @ 5500
Mô men xoắn cực đại (Nm/vòng/phút) / Maximum Torque (Nm/rpm)	300 @ 3000	300 @ 3000
Dung tích thùng xăng / Fuel Tank Capacity	80 L	
Hộp số / Transmission	Tự động 6 cấp tích hợp chế độ số tay / 6-speed AT	
Hệ thống lái / Steering	Trợ lực lái thủy lực / Hydraulic Power Steering	
<b>HỆ THỐNG GIẢM XÓC / SUSPENSION</b>		
Trước / Front	McPherson, lò xo trụ, thanh cân bằng, giảm chấn thủy lực / McPherson, Coil Springs & Dual Cylinder Pneumatic Hydraulic Shock Absorbers, w/Anti-roll Bar	
Sau / Rear	Khí nén điện tử, thanh cân bằng, giảm chấn thủy lực / Air Suspension, Dual Cylinder Pneumatic Hydraulic Shock Absorbers, w/Anti-roll Bar	
Phanh: Trước/Sau / Brakes: Front/Rear	Đĩa / Disc	
Bánh xe / Wheels	Vành (mâm) đúc hợp kim 16"/16" Alloy	
Lốp / Tyres	215/65R16	
<b>CÁC TRANG THIẾT BỊ AN TOÀN / SAFETY FEATURES</b>		
Túi khí đối phía trước / Front Dual Airbags	Có / With	Có / With
Túi khí bên cho hành khách trước / Side Airbags	Không / Without	Có / With
Túi khí rèm / Curtain Airbags	Không / Without	Có / With
Hệ thống chống bó cứng phanh / Anti-lock Braking System (ABS)	Có / With	Có / With
Hệ thống phân phối lực phanh điện tử / Electronic Brakeforce Distribution System (EBD)	Có / With	Có / With
Hỗ trợ khởi hành ngang dốc / Hill-Launch Assist (HLA)	Có / With	Có / With
Hệ thống cân bằng điện tử / Electronic Stability Program (ESP)	Có / With	Có / With
Hệ thống kiểm soát chống trượt / Traction Control	Có / With	Có / With
Hệ thống kiểm soát chống lật xe / Rollover Mitigation	Có / With	Có / With
Hỗ trợ đỗ xe trước / Front Parking Aid	Không / Without	Có / With
Hỗ trợ đỗ xe sau / Rear Parking Aid	Có / With	Có / With
Hệ thống camera lùi / Rear View Camera	Không / Without	Có / With
Hệ thống chống trộm / Electronic Passive Anti-theft System	Có / With	Có / With
Gương chiếu hậu chống chói tự động / Auto-dimming Rear View Mirror	Có / With	Có / With
<b>TRANG THIẾT BỊ NGOÀI THẤT / EXTERIOR</b>		
Cụm đèn phía trước / Headlamp	Đèn Halogen tích hợp thấu kính projector với dải đèn LED / Halogen Projector with LED Strip Light	
Cửa sổ trời điều khiển điện / Power Slide Tilt Sunroof	Có / With	Có / With
Gương điều khiển điện, gập điện và sấy điện / Power adjust, power fold, heat mirror	Có / With	Có / With
Bậc lên xuống / Side Step	Có / With	Có / With
Kính tối màu / Privacy Glass	Có / With	Có / With
<b>TRANG THIẾT BỊ NỘI THẤT / INTERIOR</b>		
Vô lăng điều chỉnh 4 hướng / Manual Tilt/Telescoping Steering Wheel	Có / With	Có / With
Điều hòa nhiệt độ / Air Conditioning	Tự động 2 vùng khí hậu độc lập trước sau với hệ thống cửa gió đến từng vị trí ngồi / Dual-zone EATC for Front and Rear	
Vật liệu ghế / Seat Material	Chất liệu Vinyl / Vinyl	Da / Leather
Ghế lái / Driver Seats	Điều chỉnh tay 6 hướng / Fabric 6-way Manual Driver	Điều chỉnh điện 10 hướng / 10-way Power Driver
Hàng ghế thứ 2 / 2 <sup>nd</sup> Row Seats	Tựa tay, có ngả lưng ghế, chức năng điều chỉnh trượt về phía trước sau / Armrest, Recline, Sliding	
Hàng ghế thứ 3 / 3 <sup>rd</sup> Row Seats	Gập 60/40 tích hợp khả năng lật (cuộn) về phía trước / Fold & Tip / Tumble	
<b>ÂM THANH / AUDIO</b>		
Đài AM/FM / AM/FM Radio	Có / With	Có / With
Kết nối USB / USB Connectivity	Có / With	Có / With
Kết nối Bluetooth / Bluetooth Connectivity	Không / Without	Có / With
Màn hình giải trí / Display System	3.5" Dot Matrix	Màn hình màu TFT cảm ứng 7" với MP3, MP4 / 7" Touch Screen TFT, MP3, MP4 Player
Hệ thống loa / Speakers	6	6
<b>HỆ THỐNG ĐIỆN / ELECTRICAL</b>		
Khóa cửa điện điều khiển từ xa / Remote Keyless Entry	Có / With	Có / With
Hệ thống ga tự động / Cruise Control	Không / Without	Có / With
Đèn sương mù / Front Fog Lamps	Có / With	Có / With
Nguồn điện hỗ trợ / Auxiliary Power Point	220V / 150W	Có / With

## MÀU SẮC



Lưu ý: Để biết thêm chi tiết, vui lòng truy cập website <http://www.ford.com.vn> hoặc liên lạc với chúng tôi theo số điện thoại dây nóng miễn phí: 1800-588888. Các thông tin chi tiết và hình ảnh trong tài liệu này chỉ mang tính chất tham khảo và có thể được sửa đổi mà không báo trước. Ảnh chụp và màu sắc của xe có thể khác so với thực tế. \*Liên hệ các Đại lý Ủy quyền của Ford để biết thêm thông tin về màu sắc, chi tiết và các phiên bản sẵn có của xe.



# FORD TOURNEO

## RỘNG RÃI-TIỆN NGHI-ĐẲNG CẤP



Go Further

[ford.com.vn](http://ford.com.vn)

## THIẾT KẾ SANG TRỌNG

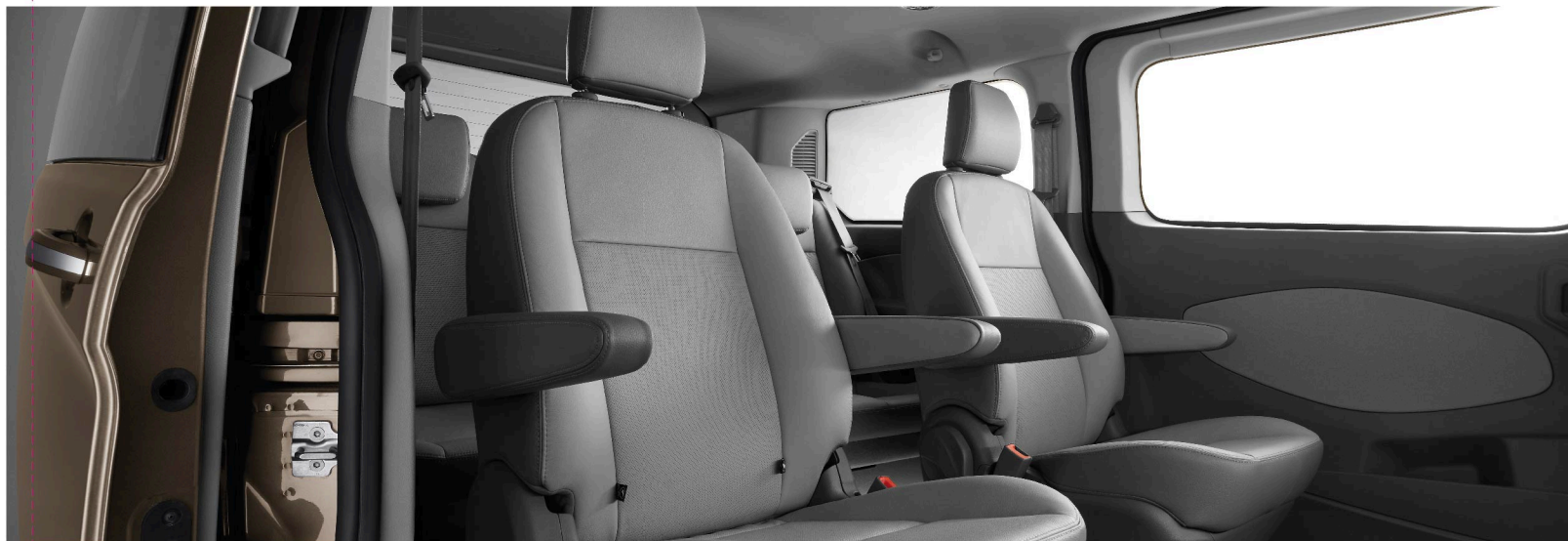


### HỆ THỐNG ĐIỀU HÒA TỰ ĐỘNG ĐỘC LẬP HAI VÙNG TRƯỚC VÀ SAU

Hệ thống Điều hòa Tự động độc lập 2 vùng trước và sau đảm bảo việc kiểm soát nhiệt độ chính xác, điều hòa không khí phù hợp cho cả hàng ghế phía trước và ghế hành khách.

### MẪU MPV PHONG CÁCH CHÂU ÂU

Thiết kế Châu Âu hiện đại kết hợp hoàn hảo phong cách cổ điển với các tính năng tân tiến nhất từ Ford.

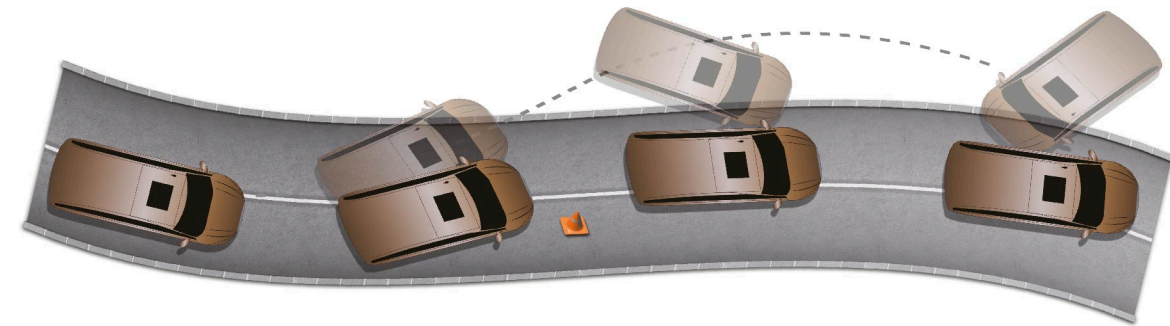


### KHÔNG GIAN NỘI THẤT HOÀN HẢO CHO DOANH NGHIỆP

Thiết kế 7 chỗ rộng rãi mang lại sự thoải mái và thư giãn trên cả hành trình cho người lái và hành khách. Ford Tourneo là lựa chọn hoàn hảo cho các cuộc gặp gỡ quan trọng.



## TRANG BỊ AN TOÀN THÔNG MINH TOÀN DIỆN



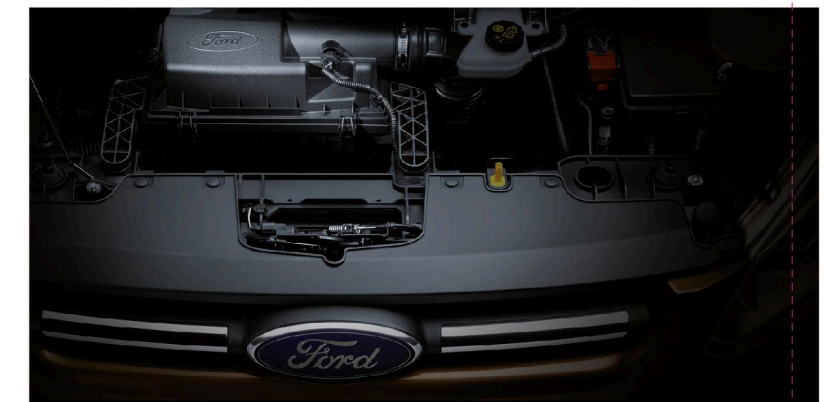
### HỆ THỐNG CÂN BẰNG ĐIỆN TỬ

Ford Tourneo trang bị hệ thống Cân Bằng Điện tử thông minh, bao gồm phanh ABS, EBD cùng nhiều trang bị an toàn khác, đảm bảo sự thoải mái và an tâm trên mọi hành trình.



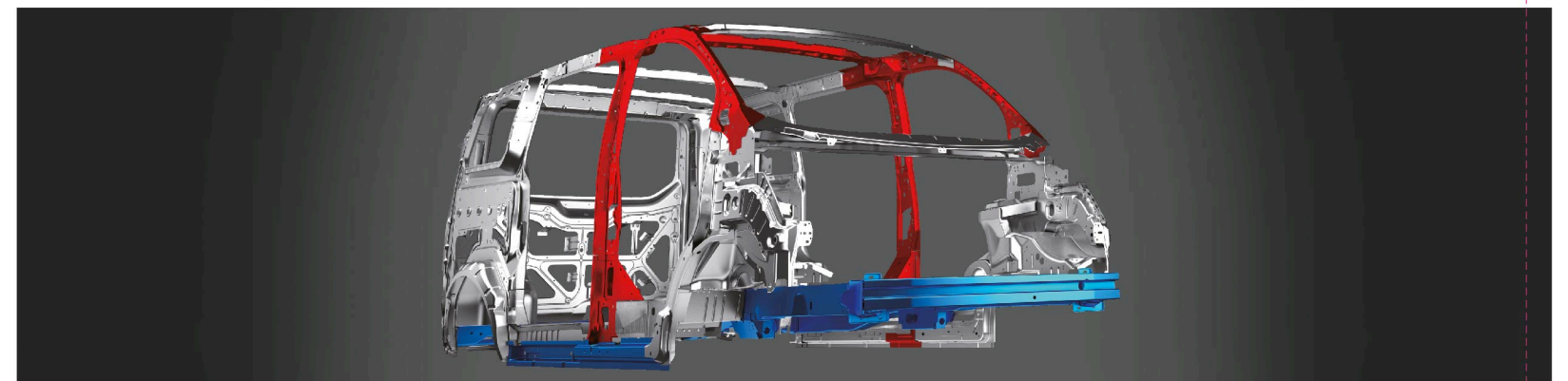
### HÀNH TRÌNH ÊM ÁI ĐẨY HỨNG KHỞI

Hệ thống treo khí nén điện tử RAS kết hợp với hệ thống điều hòa khí hậu độc lập hai vùng trước, sau mang đến một không gian nội thất thực sự thư giãn.



### ĐỘNG CƠ 2.0L ECOBOOST

Công suất cực đại: 203PS/5500 vòng/phút  
Mô-men xoắn cực đại: 300Nm/3000 vòng/phút



### THÂN XE BẰNG THÉP BORON SIÊU CỨNG VÀ 6 TÚI KHÍ XUNG QUANH XE

Thân xe sử dụng nguyên liệu thép boron siêu cường với độ cứng gấp 4-5 lần so với thép thông thường, cộng với 6 túi khí xung quanh gia tăng độ an toàn và bảo vệ người trong xe tốt hơn.